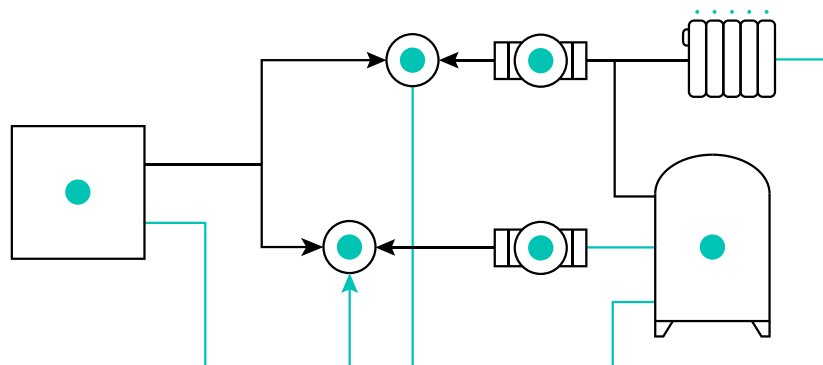


CALEFACCIÓN

CONTROLA TU SALA DE CALDERAS DE FORMA SIMPLE Y EFICAZ

Contenido del Pack

- > Unidad de control con servidor web
- > Módulos de entradas y salidas para el control de todos los dispositivos
- > Sondas de temperatura (opcional)
- > Aplicación preconfigurada



Garantía de funcionamiento, detección y notificación inmediata en caso de avería



Optimización del funcionamiento, prolongue la vida de sus equipos. Disminución del consumo energético



Reducción de emisiones de CO2, equipos de clase A según EN15232